

Новое поколение весов Scout — новые стандарты взвешивания в лаборатории и на производстве

Идеальные для применения в лаборатории и на производстве весы OHAUS Scout отличаются легким для навигации цветным сенсорным дисплеем и изящной конструкцией, которая позволяет хранить весы стопкой. Готовые к работе с высокой производительностью, имеющие малое время стабилизации и высокую точность результатов взвешивания, эти портативные весы устанавливают новый стандарт взвешивания для широкого круга областей промышленности. Отличительными особенностями весов также являются превосходная защита от перегрузки и расширенные возможности подключения.

Стандартные функции и возможности.

- **Быстрая и эффективная навигация с помощью информативного цветного сенсорного дисплея.**
Большой цветной сенсорный экран позволяет без труда управлять весами Scout при помощи информативного графического меню и руководит действиями пользователя на каждом этапе взвешивания.
- **Высокая скорость взвешивания и дискретность обеспечивают воспроизводимые и надежные результаты.**
Время стабилизации не более 1 секунды означает повышенную производительность на любом производстве. Оснащенные передовой технологией взвешивания, весы Scout гарантируют получение воспроизводимых и надежных результатов.
- **Превосходная защита от перегрузки и возможность хранения стопкой — продолжительный срок службы.**
Превосходная встроенная система защиты от перегрузки, рассчитанная на 10-кратное превышение НПВ, защищает весы в сложных и неблагоприятных условиях. Компактная, изящная конструкция позволяет хранить весы стопкой.
- **Многочисленные режимы взвешивания и языки интерфейса**
Весы Scout предлагают множество встроенных режимов, превращая даже самые сложные задачи взвешивания в простые операции. Пользователь может выбрать один из 9 языков и работать с весами на своем языке.

Портативные весы Scout®

Простая навигация и эксплуатация весов при помощи информативного сенсорного дисплея

Эксплуатация портативных весов никогда не была настолько простой, быстрой и понятной, насколько эксплуатация весов OHAUS Scout с цветным сенсорным дисплеем. Пользователь может легко перемещаться по интерфейсу на базе сенсорного экрана и по структуре графического меню весов Scout, эффективно управлять режимами применения, изменять единицы измерения простым касанием экрана и моментально выполнять функции настройки и калибровки. Весы OHAUS Scout с цветным сенсорным дисплеем устанавливают новый уровень непревзойденной эффективности и функциональности во взвешивании с применением портативных весов.

Функция часов реального времени позволяет поддерживать точное время даже в случае отключения электропитания. Кроме того, возможности отслеживания GLP/GMP помогают контролировать данные и составлять отчеты.

Повышенная эффективность и производительность

Весы OHAUS Scout с сенсорным экраном обеспечивают непревзойденную точность и эффективность. Время стабилизации не более 1 секунды означает повышенную производительность в лаборатории или на производстве. Более высокая дискретность позволяет рассчитывать на чрезвычайно точные и воспроизводимые результаты взвешивания снова и снова.

Непревзойденная, знаменитая долговечность весов Scout

Вы можете рассчитывать на знаменитую долговечность изделий OHAUS. Для этого мы предусмотрели превосходную систему защиты от перегрузки, рассчитанную на 10-кратное превышение НПВ весов, высокопрочную платформу из нержавеющей стали, ударостойкую подставку платформы и встроенный замок для транспортировки/хранения. Мы также уверены в том, что высококачественный сенсорный экран сделан на совесть. Вдобавок к знаменитой долговечности нашей продукции, весы Scout с сенсорным экраном можно хранить стопкой при использовании дополнительного кожуха для складирования и хранения, который также защищает весы, когда они не используются.

Расширенные варианты подключения для удобного сбора и передачи данных

Весы Scout предлагают 9 режимов взвешивания, которые позволяют решать самые сложные задачи.

Пользователь имеет возможность выбора своего родного языка для эксплуатации весов. Для выбора доступны следующие языки: русский, английский, испанский, немецкий, итальянский, французский, польский, венгерский, чешский и турецкий.

Модель с защитным кожухом

Оригинальный защитный кожух Scout (только модели с дискретностью 1 мг) имеет легко снимаемую верхнюю крышку. Кожух служит в качестве ветрозащитного кольца, которое поддерживает стабильность взвешивания в неблагоприятных окружающих условиях, сохраняя высокую скорость взвешивания.





Защитный кожух

Защищает образец от внешних воздействий, повышая скорость взвешивания и воспроизводимость результатов



Подключаемые устройства

Расширенные варианты подключения, включая RS232, USB-хост, USB-интерфейс и Ethernet.



Гнездо для защитного устройства

Гнездо для установки "противоугонного" устройства, предотвращающего кражу



Крюк для взвешивания под весами

Встроенный крюк для взвешивания под весами позволяет определять плотность или рассчитывать удельный вес



Цветной сенсорный дисплей

Информативный графический сенсорный дисплей упрощает навигацию



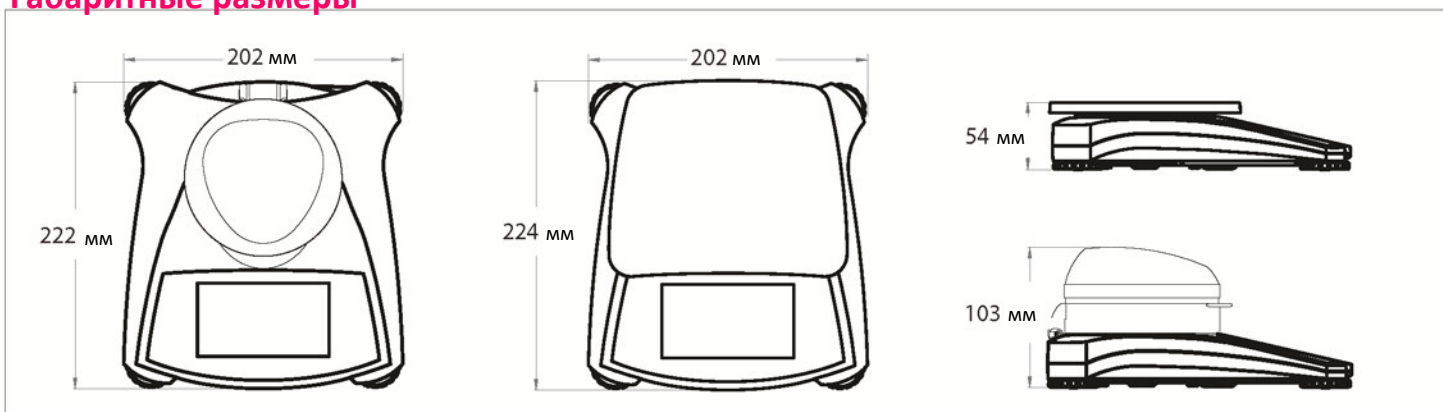
Блокирующий переключатель

Весы Scout можно зафиксировать в определенной конфигурации при помощи блокирующего переключателя

Встроенные режимы применения

- **Простое взвешивание** — определение массы предметов на платформе в выбранных единицах измерения.
- **Подсчет количества** — подсчет количества предметов на платформе при помощи эталонной массы.
- **Процентное взвешивание** — определение массы образца в процентах предварительно заданной эталонной массы.
- **Контрольное взвешивание** — сравнение массы образца с заданными предельными значениями.
- **Динамическое взвешивание** — взвешивание подвижных предметов. Весы определяют среднее значение массы за определенный период времени.
- **Суммирование** — определение общей массы нескольких предметов. Общая масса может превышать НПВ весов.
- **Определение плотности** — определение плотности твердых веществ или жидкостей. Встроенный крюк для взвешивания под весами позволяет определять удельный вес предметов, которые невозможно просто поместить на весовую платформу.
- **Фиксация показаний дисплея** — ручное удержание последней стабильной массы или первого наивысшего стабильного значения массы на дисплее.
- **Мольное взвешивание** — определение массы образца и автоматический пересчет в моли.

Габаритные размеры



Портативные весы Scout®

Модель	STX123	STX223	STX222	STX422	STX622	STX1202	STX2202	STX421	STX621	STX2201	STX6201	STX8200
НПВ (г)	120	220	220	420	620	1200	2200	420	620	2200	6200	8200
Дискретность (г)	0,001	0,001	0,01	0,01	0,01	0,01	0,01	0,1	0,1	0,1	0,1	1
Воспроизводимость (СКО) (г)	0,002	0,002	0,01	0,01	0,01	0,02	0,02	0,1	0,1	0,1	0,1	1
Нелинейность (г)	0,003	0,003	0,01	0,01	0,02	0,03	0,03	0,1	0,1	0,1	0,2	1
Гири для калибровки диапазона*	100 г	200 г	200 г	200 г	300 г	1 кг	2 кг	200 г	300 г	2 кг	5 кг	8 кг
Гири для калибровки линейности	50, 100 г	100, 200 г	100, 200 г	200, 400 г	300, 600 г	500 г, 1 кг	1 кг, 2 кг	200, 400 г	300, 600 г	1 кг, 2 кг	3 кг, 6 кг	4 кг, 8 кг
Время стабилизации (с)	1,5	1,5	1	1	1	1,5	1,5	1	1	1	1	1
Конструкция	Корпус из пластика на основе акрилонитрила-бутадиена-стирола (АВС), платформа из нержавеющей стали											
Защитный кожух	Да	Нет										
Калибровка	Внешняя калибровка диапазона и линейности с внешней калибровочной гирей / цифровая калибровка с внешней калибровочной гирей (выбирает пользователь)											
Диапазон тарирования	До НПВ											
Единицы измерения**	мг, г, кг, карат, Н, унция, тройская унция, пеннивейт, фунт, фунт-унция, гран, таэль (Гонконг), таэль (Сингапур), таэль (Тайвань), тикаль, тола, пользовательская единица измерения 1											
Режимы взвешивания	Простое взвешивание, счет штук, процентное взвешивание, контрольное взвешивание, взвешивание животных/динамическое, суммирование, определение плотности, фиксация показаний дисплея, мольное взвешивание											
Требования к электропитанию	Адаптер переменного тока (входит в комплект) или 4 батареи размера АА (не входят в комплект)											
Типичное время работы от аккумулятора	7 часов											
Подключаемые устройства	RS232, USB-хост, USB-интерфейс или Ethernet (интерфейсы поставляются как принадлежность)											
Тип дисплея	4,3 дюйма (109 мм), полноцветный графический сенсорный дисплей VGA с регулируемой яркостью											
Размер дисплея	109 мм (диагональ)											
Предельно допустимая перегрузка	В 10 раз больше НПВ											
Диапазон рабочих температур	От 10 до 40 °С при относительной влажности от 10 до 85 %, без конденсации											
Условия хранения	От -20 до 55 °С при относительной влажности от 10 до 90 %, без конденсации											
Размеры платформы (Ш x Г)	Ø 93 мм	Ø 120 мм			170 x 140 мм		Ø120 мм	170 x 140 мм				
Размеры весов (Ш x Г x В)	202 x 222 x 103 мм		202 x 224 x 54 мм									
Размеры упаковки (Ш x Г x В)	300 x 250 x 129 мм											
Собственная масса	1 кг											
Масса в упаковке	1,6 кг											

* Калибровочные гири поставляются с моделями, имеющими НПВ до 620 г включительно

** Доступные настройки единиц измерения веса зависят от страны и локальных регулирующих законов и норм

Прочие стандартные функции и оборудование

Транспортировочный замок, платформа из нержавеющей стали, переключатель блокировки меню и калибровки, нескользящие регулируемые опоры, пузырковый уровень, механическая и программная защита от перегрузки/недогрузки, индикатор стабильности, автоматическое тарирование, индикатор разряда батареи, автоматическое выключение, настройки печати и связи по выбору пользователя

Соответствие стандартам

- **Безопасность изделия:** IEC/EN 61010-1; CAN/CSA C22.2 № 61010-1; стандарт UL № 61010-1
- **Электромагнитная совместимость:** IEC/EN 61326-1, класс В; FCC часть 1 5, класс В; Industry Canada ICES-003 класс В
- **Весы сертифицированы в России и ряде стран СНГ**

Принадлежности

Комплект интерфейса RS232	30268982
Комплект интерфейса USB-хост	30268983
Комплект USB интерфейса	30268984
Комплект интерфейса Ethernet	30268986
Кожух для складирования и хранения (6 шт.)	30268987
Кожух для складирования и хранения (1 шт.)	30268988
Принтер этикеток T4	30057588
Бумага для принтера T4	30103961
Принтер, ударный, SF40A	30045641
Кабель для принтера SF40	12122603
Картридж для принтера SF40	12120798
Бумага для принтера SF40 (2 рулона)	12120799
Комплект дополнительного дисплея	30269019
"Противоугонное" устройство	80850043
Комплект для загрузки сверху для определения плотности	30269020
Футляр для переноски	30269021
Защитный чехол	30269022



**Компания «ДиаСтрим»
является официальным
дилером компании OHAUS**

www.diastream.ru

